

JUEGO GRIFO NIVEL LATON ROSCADO
GAME LEVEL BRASS TAP

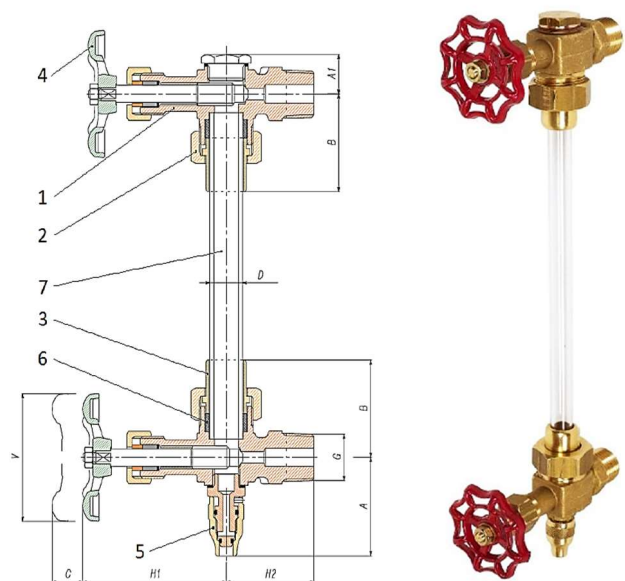
El indicador de nivel de Latón está diseñado para la indicación visual del nivel de un tanque, el cuál proporciona una lectura de nivel directa a través de un tubo transparente.

Está equipado con dos válvulas de aguja par aislar el tubo de lectura (el tubo puede ser de plástico o de vidrio).

Se utiliza para mostrar niveles de líquidos limpios, no agresivos, de baja presión y temperatura ambiente.

| LIMITES DE USO | |
|----------------|-------------|
| PD Fluido | 10 Bar |
| Fluido TS | -10°C/+90°C |

| Materiales | |
|--------------------|------------------|
| Cuerpo | Latón CW 614 N |
| Tuerca de sujeción | Latón |
| Anillo | Latón |
| Volante | Aluminio |
| Purga | Latón |
| Sello | Silicona |
| Tubo | Vaso de Plástico |



| INFORMACIÓN TÉCNICA-TECHNICAL INFORMATION | | | | | | | | | | |
|---|----------|-------------------------|----|----|----|----|----|----|----|---------------------------------------|
| REF. | DN | DIMENSIONES- DIMENSIONS | | | | | | | | Peso aprox / Weight approx (KG) |
| | | Tubo | A | A1 | B | H1 | H2 | C | V | |
| JNLOOM16 | G 1/2" M | 16 | 43 | 19 | 42 | 71 | 42 | 18 | 55 | 0,7 |

