

CAJAS DE VÁLVULAS DE ASPIRACIÓN Y DESCARGA

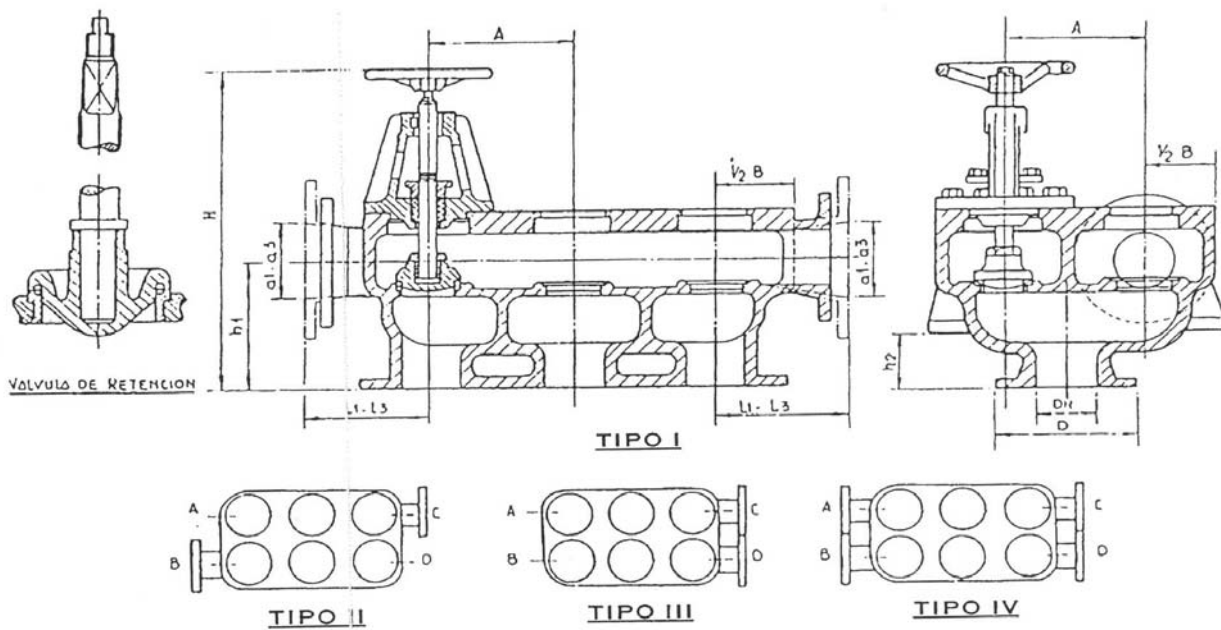


Fig.: 290-40-11

LOS TIPOS SE REFIEREN A LA SITUACIÓN DE LAS BOCAS PRINCIPALES A, B, C Y D
 LAS CAJAS DE VÁLVULAS DE ASPIRACIÓN Y DESCARGA SE FABRICAN CON 4, 6, 8,
 Y MÁS ELEMENTOS. TODAS LAS BOCAS DE ENTRADA SON DEL MISMO DIAMETRO,
 SIN EMBARGO, LAS BOCAS DE SALIDA PRINCIPALES PUEDEN TENER DIFERENTES
 DIMENSIONES SEGÚN SE INDICA EN LA TABLA.
 TODAS LAS CAJAS DE VÁLVULAS PUEDEN CONSTRUIRSE CON OBTURADORES DE
 RETENCIÓN Y CIERRE, O CON OBTURADORES DE ENGANCHE, TOTAL O PARCIALMENTE.

DIMENSIONES EN M/M.

DN	D	A	ALTURAS			B						
			H	h1	h2		a1	L1	a2	L2	a3	L3
32	140	145	285	120	60	105	32	90	40	100	*****	*****
40	150	155	335	130	60	120	40	100	50	115	*****	*****
50	165	170	400	155	66	140	50	115	65	145	*****	*****
65	185	190	455	185	74	176	65	145	80	155	100	*****
80	200	205	485	200	82	188	80	155	100	175	125	175
100	220	225	550	235	108	210	100	175	125	200	150	200
125	250	260	575	270	117	260	125	200	150	225	175	225
150	285	295	675	320	154	290	150	225	175	255	200	255
175	315	325	795	365	182	320	175	255	200	275	*****	255
200	340	355	845	400	200	345	200	275	225	290	*****	*****
225	370	385	1025	480	200	375	225	290	250	325	*****	*****
250	395	410	1080	580	220	400	250	325	*****	*****	*****	*****

DE USO PARA TODAS LAS TUBERIAS DE ENGRASE, PETRÓLEO Y AGUA, DE BAJA PRESIÓN

MATERIALES: CUERPO, PUENTE Y VOLANTE: DE HIERRO FUNDIDO GG.-20
 ASIENTO Y OBTURADOR: DE BRONCE, ACERO O ACERO INOXIDABLE RG.5/INOX. 18-8
 VÁSTAGO: DE LATÓN NAVAL, ACERO, O ACERO INOXIDABLE MS.59/INOX. 18-8.
 PRENSA: DE LATÓN NAVAL O ACERO: MS.-59/GS.-45