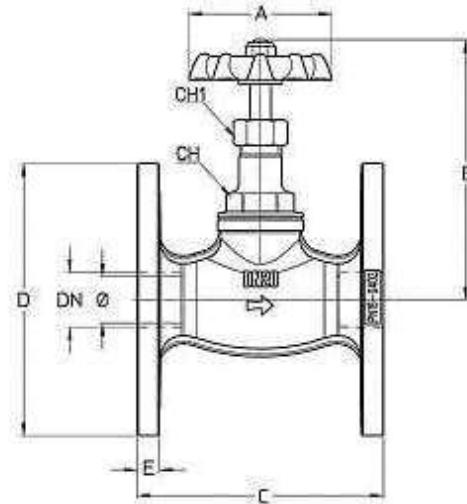


Estas válvulas son aptas para vapor agua, aceites, petróleos y gas.

Las válvulas PN16 Y PN20 son ampliamente utilizados en instalaciones hidráulicas y calefacción, vapor, líquidos ligeros, gasolinas, petróleos y otros hidrocarburos donde se requiera una regulación eficiente.


**INFORMACIÓN TÉCNICA- TECHNICAL INFORMATION**

| DN     | RC       | MM  | Grms  | A   | B     | C     | D     | E   | CH | CH1 |
|--------|----------|-----|-------|-----|-------|-------|-------|-----|----|-----|
|        | MN       |     |       |     |       |       |       |     |    |     |
| 1/2"   | V0286R0M | 15  | 1380  | 55  | 92,5  | 82,5  | 94    | 8   | 23 | 18  |
|        | V028SM0M |     |       |     |       |       |       |     |    |     |
| 3/4"   | V0286R34 | 20  | 1710  | 55  | 100   | 95    | 105   | 8   | 23 | 18  |
|        | V028SM34 |     |       |     |       |       |       |     |    |     |
| 1"     | V0286R01 | 25  | 2350  | 65  | 111   | 104   | 119   | 9,5 | 28 | 21  |
|        | V028SM01 |     |       |     |       |       |       |     |    |     |
| 1 1/4" | V0286R1C | 32  | 3350  | 65  | 113,5 | 113   | 138,5 | 9,5 | 33 | 23  |
|        | V028SM1C |     |       |     |       |       |       |     |    |     |
| 1 1/2" | V0286R1M | 40  | 4580  | 80  | 135   | 133,5 | 147   | 11  | 37 | 25  |
|        | V028SM1M |     |       |     |       |       |       |     |    |     |
| 2"     | V0286R02 | 50  | 5930  | 80  | 155   | 154   | 163   | 11  | 45 | 27  |
|        | V028SM02 |     |       |     |       |       |       |     |    |     |
| 2 1/2" | V0286R2M | 65  | 9010  | 120 | 199   | 170   | 185   | 13  | 55 | 37  |
|        | V028SM2M |     |       |     |       |       |       |     |    |     |
| 3"     | V0286R03 | 80  | 11650 | 120 | 226   | 180   | 200   | 13  | 63 | 39  |
|        | V028SM03 |     |       |     |       |       |       |     |    |     |
| 4"     | V0286R04 | 100 | 18110 | 175 | 287,5 | 200   | 230   | 17  | 80 | 50  |
|        | V028SM04 |     |       |     |       |       |       |     |    |     |

**Opciones bridas:**

- UNI EN 1092                      - ASA 150
- BS 10 tablas D – E – F        - ANSI B16.5