

VÁLVULA GLOBO PASO RECTO  
ACERO BRONCE Fº278  
CAST STEEL STRAIGHT DIN GLOBE VALVE PN-  
10/16

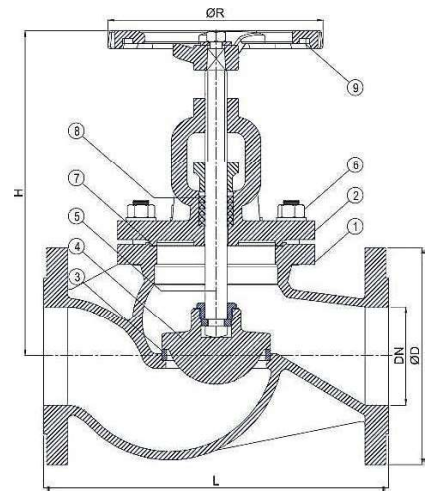


INFORMACIÓN TÉCNICA - TECHNICAL INFORMATION	
DISEÑO	DIN EN 13709 Tipo STOP/SDNR (DIN 3356)
-	EN 558 Serie 1 (DIN 3202 F1)
DIMENSIÓN DE LA BRIDA	Bridas según EN 1092-1/B (DIN 2501)
CONEXIÓN DE BRIDA	PN10/16
OPCIONES	TAPÓN DE DRENAJE

- Válvulas de globo de acero fundido según la norma DIN, con embellecedor de bronce, presión nominal PN 4/6/10/16, bonete atornillado, tornillo exterior y yugo. Bidas de cara alzada según DIN. TIPO APROBADO.
- Aplicación: Vapor, agua fría y caliente, aceite y gases y medios agresivos, para altas temperaturas y presiones.

RANGOS DE PRESIÓN Y TEMPERATURA – PRESSURE AND TEMPERATURE RANGES				
		PRESIÓN DE TRABAJO [BAR]	PRESIÓN DE PRUEBA HIDRÁULICA [BAR]	
PERFORAR	CLASIFICACIÓN DE PRESIÓN	120°C	CUBIERTA	CLAUSURA
DN 15 - DN 200	PN16	16	24	17.6
DN 250 - DN 300	PN10	10	15	11
DN 350	PN6	6	9	6.6
DN 400 - DN 600	PN4	4	6	4.4

PART NO.	COMPONENTES	MATERIAL		
1	Cuerpo	GP240GH	10619	GSC25
2	Casquete	GP240GH	10619	GSC25
4	Cuña (≤65)	CuSn5Zn5Pb5-C	CC491K	RG5
4	Cuña (>80)	GP240GH	10619	GSC25
3	Asiento	CuSn5Zn5Pb5-C	CC491K	RG5
5	Vástago	CuZn35Ni3Mn2AlPb	CW710R	Som59
6	Pernos, tuercas	Acero	Acero	Acero
7	Junta del capó	Grafito	Grafito	Grafito
8	Embalaje de glándulas	Grafito	Grafito	Grafito
9	Volante	EN-GLJ250	EN-JL 1040	GG25



DN [MM]	CONEXIÓN DE BRIDA	ØD [MM]	ØL [MM]	H [MM]	ØR [MM]	PESO [KG]
15	PN16	95	130	165	120	4
20	PN16	105	150	165	120	4,5
25	PN16	115	160	175	140	5
32	PN16	140	180	180	140	7
40	PN16	150	200	220	160	11
50	PN16	165	230	230	160	13
65	PN16	185	290	245	180	19
80	PN16	200	310	295	200	25
100	PN16	220	350	330	225	35
125	PN16	250	400	365	250	58
150	PN16	285	480	420	300	80
175	PN16	315	550	500	400	125
200	PN16	340	600	510	400	145
250	PN10	395	730	600	520	230
300	PN10	445	850	670	520	330
350	PN10	505	980	755	640	440
400	PN10	565	1100	835	640	605
450	PN10	615	1200	920	640	705
500	PN10	670	1250	970	640	900
600	PN10	780	1450	1200	640	1130

