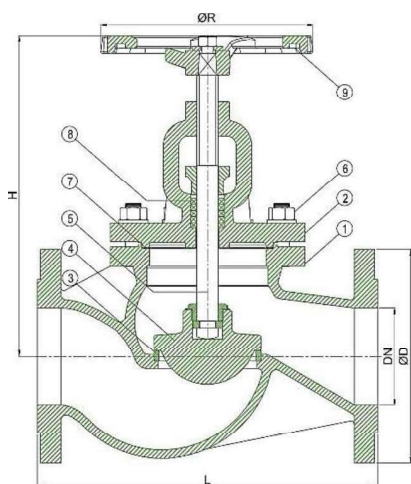




INFORMACIÓN TÉCNICA - TECHNICAL INFORMATION	
DISEÑO	DIN 86251 Type STOP/SDNR (DIN 3356)
-	EN 558 Series 1 (DIN 3202 F1)
DIMENSIÓN DE LA BRIDA	DIN Flanges acc. to EN 1092-2/B (DIN 2501)
CONEXIÓN DE BRIDA	PN10/16
OPCIONES	TAPÓN DE DRENAJE

- Válvulas de globo de hierro fundido según DIN, con embellecedor de bronce, presión nominal PN 4/6/10/16, modelo recto, bonete atornillado, tornillo exterior y yugo. Bridas de cara alzada según DIN. TIPO APROBADO.
- Aplicación: A bordo de barcos para agua caliente y fría, aceite

RANGOS DE PRESIÓN Y TEMPERATURA – PRESSURE AND TEMPERATURE RANGES					
PERFORAR	CLASIFICACIÓN DE PRESIÓN	PRESIÓN DE TRABAJO [BAR]		PRESIÓN DE PRUEBA HIDRÁULICA [BAR]	
		120°C	180°C	CUBIERTA	CLAUSURA
DN 15 - DN 200	PN16	16	10	24	17.6
DN 250	PN10	10	6	15	11
DN 300 – DN 350	PN6	6	4	9	6.6
DN 400 – DN 600	PN4	4	2	6	4.4



PART NO.	COMPONENTES	MATERIAL		
1	Cuerpo	EN-GJ250	EN-JL-1040	GG25
2	Casquete	EN-GJ250	EN-JL-1040	GG25
4	Cuña (≤65)	CuSn5Zn5Pb5C	CC491K	RG5
4	Cuña (>80)	ENGJS400-18-LT	EN-JS-1025	GGG40.3
3	Asiento	CuSn5Zn5Pb5C	CC491K	RG5
5	Vástago	CuZn35Ni3Mn2AlPb	CW710R	Som59
6	Pernos, tuercas	Acero	Acero	Acero
7	Junta del capó	Grafito	Grafito	Grafito
8	Embalaje de glándulas	Grafito	Grafito	Grafito
9	Volante	EN-GJ250	EN-JL 1040	GG25

DN [MM]	CONEXIÓN DE BRIDA	ØD [MM]	ØL [MM]	H [MM]	ØR [MM]	PESO [KG]
15	PN16	95	130	165	120	3.8
20	PN16	105	150	165	120	4
25	PN16	115	160	175	140	5
32	PN16	140	180	180	140	7
40	PN16	150	200	220	160	11
50	PN16	165	230	230	160	13
65	PN16	185	290	245	180	18
80	PN16	200	310	295	200	25
100	PN16	220	350	330	225	35
125	PN16	250	400	365	250	55
150	PN16	285	480	420	300	75
175	PN16	315	550	500	400	115
200	PN16	340	600	510	400	135
200	PN10	340	600	510	400	135
250	PN10	395	730	600	520	215
300	PN10	445	850	670	520	305
350	PN10	505	980	755	640	405
400	PN10	565	1100	835	640	550
450	PN10	615	1200	920	640	690
500	PN10	670	1250	970	640	835