

CARACTERÍSTICAS BÁSICAS

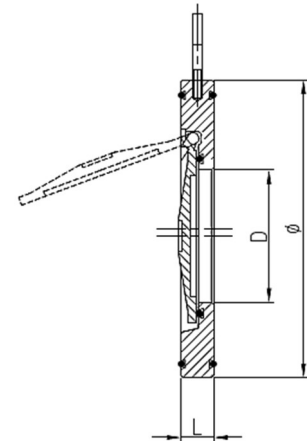
- Presión de trabajo: PN 16.
- Temperatura de trabajo: -10 °C a 150 °C.
- Adaptables a bridas DIN 2501 (UNE-EN 1092-2 PN 16).
- Mínima pérdida de carga.
- Diseño unidireccional.
- Instalación horizontal o vertical.

BASIC FEATURES

- Working pressure: PN16
- Working temperatura: -10 °C a 150 °C.
- Suitable for flanges DIN 2501 (UNE-EN 1092-2 PN 16).
- Minimum presure drop
- Unidirectional design.
- Horizontal or vertical working position.

DESCRIPCIÓN COMPONENTES - COMPONENTS DESCRIPTION

Ítem	Descripción - Description	Material - Material
1	Cuerpo - Body	Acero Inoxidable - Stainles Steel AISI 316
2	Clapeta - Disc	Acero Inoxidable - Stainles Steel AISI 316 (CF8M)
3	Anillo Soporte - Ring	Acero Inoxidable - Stainles Steel AISI 316
4	Pasador - Hanger	Acero Inoxidable - Stainles Steel AISI 316
5	Junta Tórica - O-Ring	Viton
6	Junta Tórica - O-Ring	Viton
7	Tornillo - Bolt	Acero Inoxidable - Stainles Steel AISI 316



INFORMACIÓN TÉCNICA - TECHNICAL INFORMATION

REF	DN	DIMENSIONES - DIMENSIONS			Peso aprox. Weight aprox. (Kg)
		L (mm)	Ø (mm)	D (mm)	
VCPRW41M	40	14	94	22	0,8
VCPRW402	50	14	107	32	1,0
VCPRW42M	65	14	127	40	1,5
VCPRW403	80	14	142	54	2,0
VCPRW404	100	18	162	70	2,5
VCPRW405	125	18	192	92	3,5
VCPRW406	150	20	218	114	4,5
VCPRW408	200	22	273	154	7,5
VCPRW410	250	26	329	200	12,0
VCPRW412	300	28	384	235	17,5