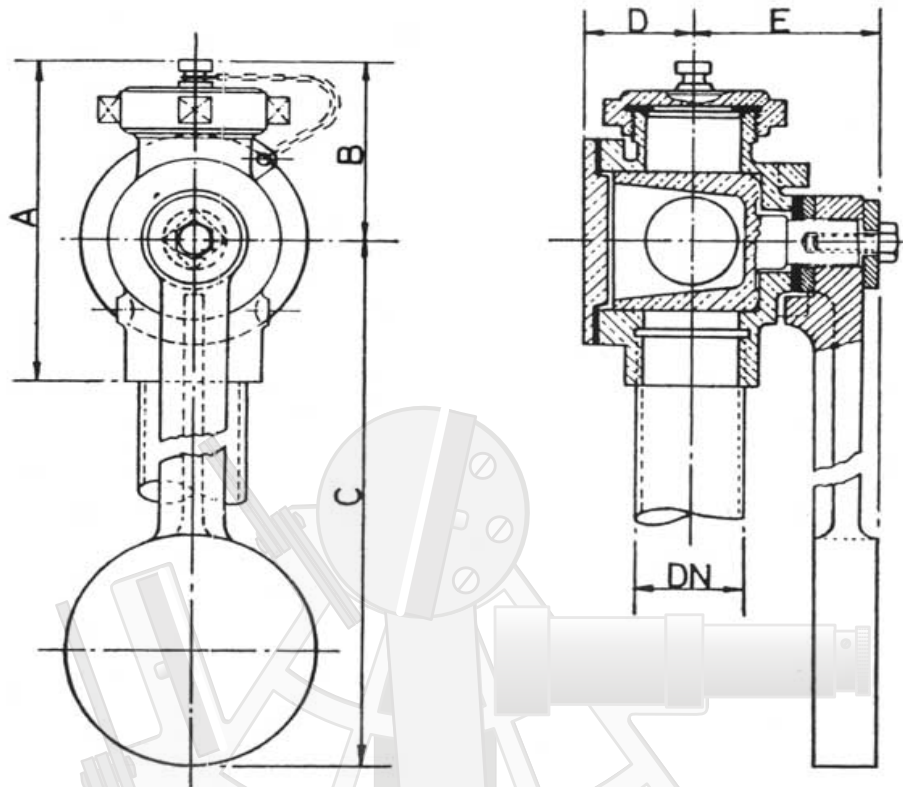


# GRIFO DE Sonda LLAVE CIERRE AUTOMÁTICO



**FIG.: 4**

**MATERIALES:**

CUERPO BRONCE  
 MACHO BRONCE  
 MANILLA CONTRAPESO HIERRO FUNDIDO  
 PRUEBA HIDRAULICA, 16 Kgs./cm.2

DN	A	B	C	D	E
1 1/4"	125	75	150	42	78
1 1/2"	162	92	170	48	98
2"	200	115	195	54	110
2 1/2"	240	135	215	60	120
3"	280	150	235	65	130